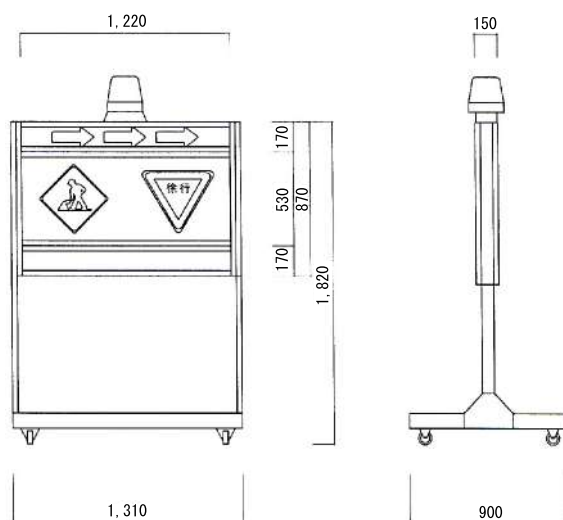
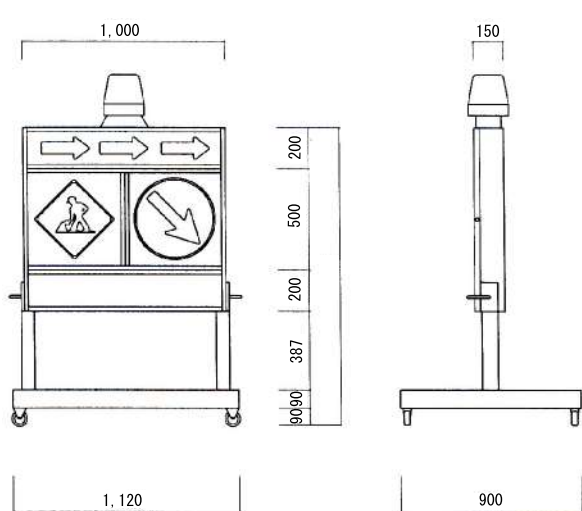


サインライト1200型

サインライト1300型

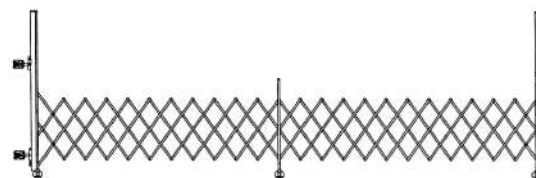
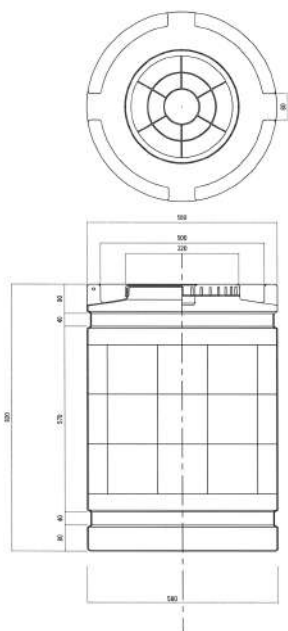


型式又は呼称	サインライト1200型
重量(kg)	43
商品コード	19-1102

型式又は呼称	サインライト1300型
重量(kg)	48
商品コード	19-1103

クッションドラム

キャスターゲート
2500・5000



型式又は呼称	キャスターゲート2500	キャスターゲート5000
型式	MON-25	MON-50
幅	450~3,000	600~5,900
高さ	1,600	1,600
奥行	210	210
重量(kg)	17	25
商品コード	19-1223	19-1224

型式又は呼称	クッションドラム
容量(ℓ)	200
重量(kg)	6.8
商品コード	19-2301